

## Compresor cu surub de 7,5- 11- 15 kw



Compressoarele cu surub Comprag Germania de 7,5 -11 -15 kw sunt special proiectate pentru producerea economica a aerului comprimat in instalatiile industriale. Aceste compresoare de aer cu surub sunt fabricate in concordanta cu standardele CE, avand o constructie compacta, usor de instalat si utilizat.

Compressoarele cu surub Comprag Germania de 7,5 -11 -15 kw sunt gata pentru o imediata instalare si folosire fiind echipate cu toate sistemele de control, monitorizare si de racire.

Compressoarele surub Comprag Germania cu capacitate pana la 2,3 m<sup>3</sup>/min pot fi in trei variante:

- A -compresor cu surub standard
- AR- compresor cu surub montat pe vas rezervor de 270 L
- ARD- compresor cu surub impreuna cu uscator refrigerator montate pe vas rezervor de 270 L sau optional de 500 L

Presiune maxima de lucru: 13 bar

### BENEFICIIL:

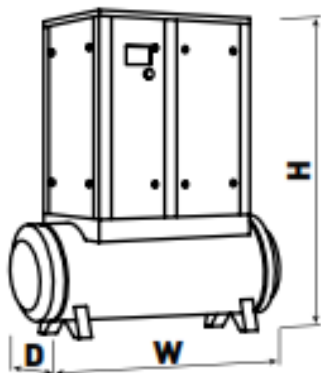
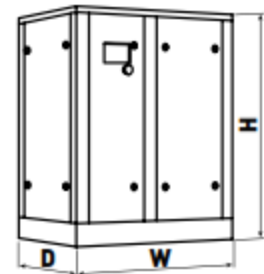
**Design compact, ceea ce conduce la nivel de zgomot scazut, sub 80 dB**

Modele compresoare cu surub 7,5-11-15 kw

Model	Putere [kW]	Presiune maxima de lucru [bar]	Debit aer [m <sup>3</sup> /min]	Faza / Tensiune [V] / Frecventa [Hz]	Nivelul de zgomot [dB]	Capacitate vas rezervor [litri]	Uscator prin refrigerare [RDX]	Conexiunea
A-0708	7,5	8	1,1	3/380/50	65	-	-	1/2"
A-0710	7,5	10	0,8	3/380/50	65	-	-	1/2"
A-0713	7,5	13	0,6	3/380/50	65	-	-	1/2"
AR-0708	7,5	8	1,1	3/380/50	65	270	-	1/2"
AR-0710	7,5	10	0,8	3/380/50	65	270	-	1/2"
ARD-0708	7,5	8	1,1	3/380/50	65	270	X	1/2"
ARD-0710	7,5	10	0,8	3/380/50	65	270	X	1/2"
A-1108	11	8	1,6	3/380/50	67	-	-	1/2"
A-1110	11	10	1,4	3/380/50	67	-	-	1/2"
A-1113	11	13	1,3	3/380/50	67	-	-	1/2"
AR-1108	11	8	1,6	3/380/50	67	270	-	1/2"
AR-1110	11	10	1,4	3/380/50	67	270	-	1/2"

ARD-1108	11	8	1,6	3/380/50	67	270	X	1/2"
ARD-1110	11	10	1,4	3/380/50	67	270	X	1/2"
A-1508	15	8	2,3	3/380/50	69	-	-	1/2"
A-1510	15	10	1,8	3/380/50	69	-	-	1/2"
A-1513	15	13	1,5	3/380/50	69	-	-	1/2"
AR-1508	15	8	2,3	3/380/50	69	270	-	1/2"
AR-1510	15	10	1,8	3/380/50	69	270	-	1/2"
ARD-1508	15	8	2,3	3/380/50	69	270	X	1/2"
ARD-1510	15	10	1,8	3/380/50	69	270	X	1/2"

Model	Inaltime H [mm]	Latime W [mm]	Adancime D [mm]	Greutate [kg]
A-07..	1170	900	700	285
A-11..	1170	900	700	293
A-15..	1170	900	700	315



Model	Inaltime H [mm]	Latime W [mm]	Adancime D [mm]	Greutate [kg]
AR-07../ ARD-07..	1650	1470	700	405/440
AR-11../ ARD-11..	1650	1470	700	413/450
AR-15../ ARD-15..	1650	1470	700	420/460