

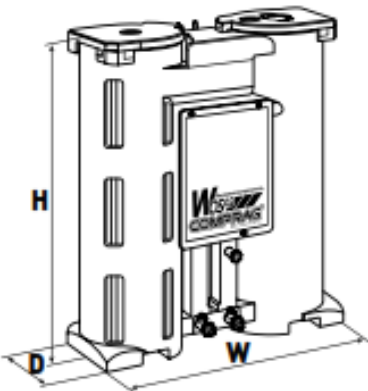


Separatoare apa ulei

Separatoarele apa ulei Comprag Germania sunt folosite pentru a separa uleiul si alte impuritati din apa existenta in aerul comprimat. Aceste impuritati trebuie reciclate conform normelor in vigoare.

Separatoarele apa ulei Comprag Germania separa eficient uleiul printr-un proces de separare in mai multe faze .

Separatoarele apa ulei nu necesita conexiune electrica si sunt usor de instalat, operat si intretinut.



Dimensiuni [mm]

Model	Debit aer [m ³ /min]	Inaltime H [mm]	Latime W [mm]	Adancime D [mm]	Greutate [kg]
WOS-1	10	750	650	240	16,6
WOS-2	20	900	780	305	30
WOS-3	30	900	970	380	43