

Vase rezervor pentru aer comprimat

Vasele rezervor (recipienti sub presiune) **pentru aer comprimat** sunt utilizate pentru depozitarea aerului comprimat.

Vasul rezervor pentru aer comprimat (recipientul sub presiune) este o parte vitala in statia de compresoare.

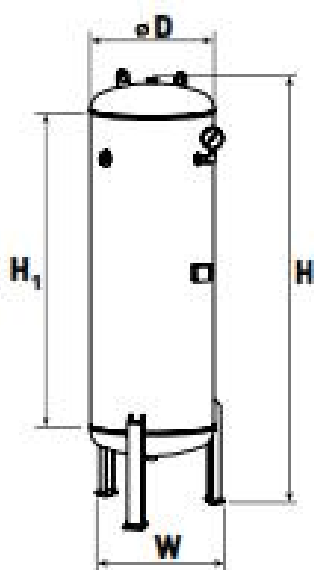
Vasele rezervor pentru aer comprimat functioneaza ca un tampon intre compresorul de aer si utilizatorii aerului comprimat, asigurand o presiune constanta in sistem si o functionare eficienta a statiei de compresoare.

Pentru a obtine cele mai bune rezultate, vasele rezervor de aer sub presiune ar trebui instalate dupa separatoarele ciclon si instalatia de uscare a aerului comprimat. Echipamentele de eliminare a condensului sunt folosite pentru prevenirea acumularii condensului ce duce la corozia carcasi vasului rezervor.

Alegerea corecta a volumului vasului rezervor pentru aer comprimat

Dimensiunea vasului rezervor pentru aer comprimat se alege atat in functie de capacitatea compresorului de aer cat si in functie de consumatorii de aer.

Volumul vaselor rezervoare din statia de compresoare, este recomandat sa fie minim o treime din debitul compresoarelor care refuleaza in vasele rezervor respective.



Specialistii nostri va recomanda urmatoarea dimensionare a vasului rezervor pentru aer comprimat:

Putere compresor [kW]	Capacitate vas rezervor aer comprimat [Litri]
7,5-11	270
15-22	500
Peste 30	900 sau mai mare

Model	Inaltime H [mm]	Inaltime H1 [mm]	Diametru D [mm]	Latime W [mm]	Greutate [kg]
RV-270	1730	1200	500	540	92
RV-500	2100	1500	600	640	142
RV-900	2200	1400	800	840	190